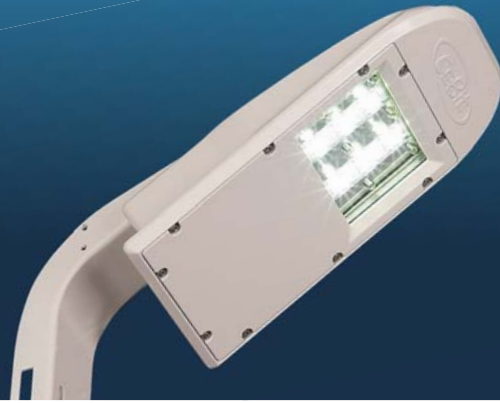


SQ-RAYs

Multi

SQM-08



[LED防犯灯]

光触媒セルフクリーニング
消費電力、CO₂排出量50%削減
長寿命 50,000 時間以上
塩害対策設計

屋外照明のLED化へ最適 明るく、省電力で長寿命 維持メンテナンスのコスト大幅低減

20W蛍光灯の防犯灯相当が8.5Wの消費電力で、50,000時間の長寿命設計です。

アルミダイカストでの塩害対策と光触媒コーティングでの防汚対策が施されています。

無鉛ハンダ使用で、水銀・鉛不使用の、安心設計です。

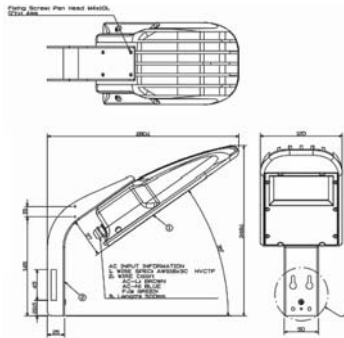
屋外看板照明としてもご利用ください。

電源 電圧・電流：19.5VDC ± 1VDC (Max 360mA)
電圧範囲：AC 100Vac / AC 220Vac
(80~240Vac)
光源 LED：SMD型/定電流方式アルミ放熱基板
発光効率：70 lm/w
寿命(時間)：50,000時間 at 40°C
相関色温度：標準：5,700K ± 355K (昼光色)
※オプション：3,000K、4,000K、7,000K
周波数：50Hz / 60Hz
筐体 本体：アルミダイカスト
塩害対策：塩分濃度 5%
(非動作時温度:35 ± 2°C 試験時間：48時間)
使用環境温度 -30~40°C 使用環境湿度 0~95%



広範囲をカバー

光拡散レンズにより広範囲を少電力で照らすことが可能な設計。



塩害対策と光触媒セルフクリーニング効果を持った筐体。

■SQM-08

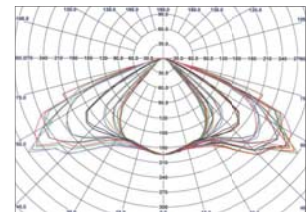


サイズ (280mm × 120mm × 245mm)

[注文型番] SQM-08

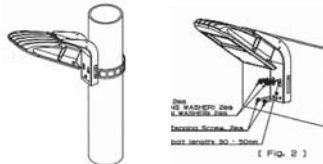
光束 630lm
消費電力 8.5w (20W蛍光灯防犯灯相当)
希望販売価格 オープン価格

配光特製



汎用性に優れた取付部

壁や柱など、屋外の様々条件の中で汎用的に設置可能な取付部を採用。



多彩な色温度オプション

SQ-RAYs® [Multi] は標準の他に3種類の色温度オプションが用意されています。



その他 最大輝度：330cd
高演色性：CRI 70 ± 3 RA
少紫外線・赤外線放射量
低表面温度
振動対応
無鉛ハンダ使用、水銀不使用、鉛不使用