

# FLET LED/SQ-APAV500

SQ-RAYs

新型光触媒  
minacoat.+minaRex  
新製膜電磁波防止剤

OPETH エンバイロメント事業  
株式会社 オパス

・光触媒セルフクリーニング  
・スリムなデザイン

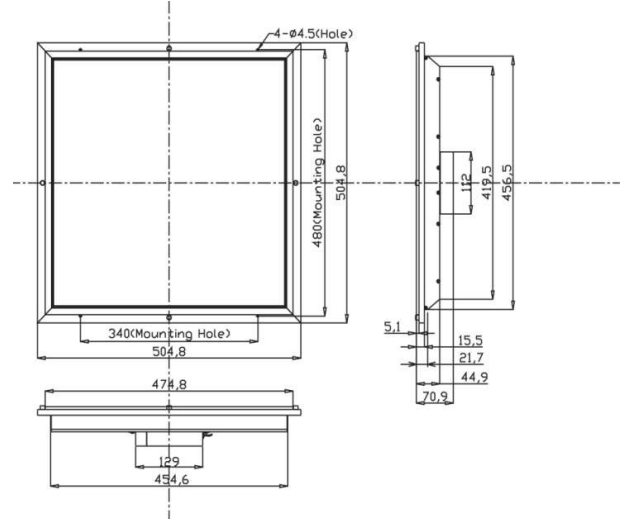
・消費電力、CO<sub>2</sub>排出量50%以上削減  
・ROHs対応

・長寿命50,000時間以上  
・瞬時点灯



POWER CONSUMPTION	CRI	
55W	>90	120°

## SQ-APAV500 製品図面



☆消費電力約**50%の省エネに!**

★紫外線ないので、虫が寄りつきにくく、変色・劣化に強い!

☆ランプが割れにくいポリカーボネード採用!

★マグネシウム放熱版により既存の蛍光灯より計量化を実現!

☆**新型光触媒ミナコート**により抗菌・防汚!

★**帯電防止剤ミナレックス**により静電気を防ぎホコリをよせない!



## ●製品仕様

No.	Item	Specification
1	寸法	505 × 505 × 44.9 (mm)
2	入力電圧	100~240VAC 50/60Hz
3	使用環境温度	-10~60(°C)
4	消費電力	55(W)
5	重さ	3.9kg
6	ビーム角度	120°



## SQ-APAV500(5000K)

### 背 分布図

No.	Class		Codition	Lumen	Lux
	CRI(Ra)	CCT(K)			
7	70±5	3,000~3,500	64 Watt Ta=25°C	4,050	1,350
		5,500~6,500		4,500	1,500
8	85±5	3,000~3,500	64 Watt Ta=25°C	3,510	1,170
		5,500~6,500		3,600	1,200
9	>90	3,000~3,500	64 Watt Ta=25°C	3,150	1,050
		5,500~6,500		3,465	1,155

